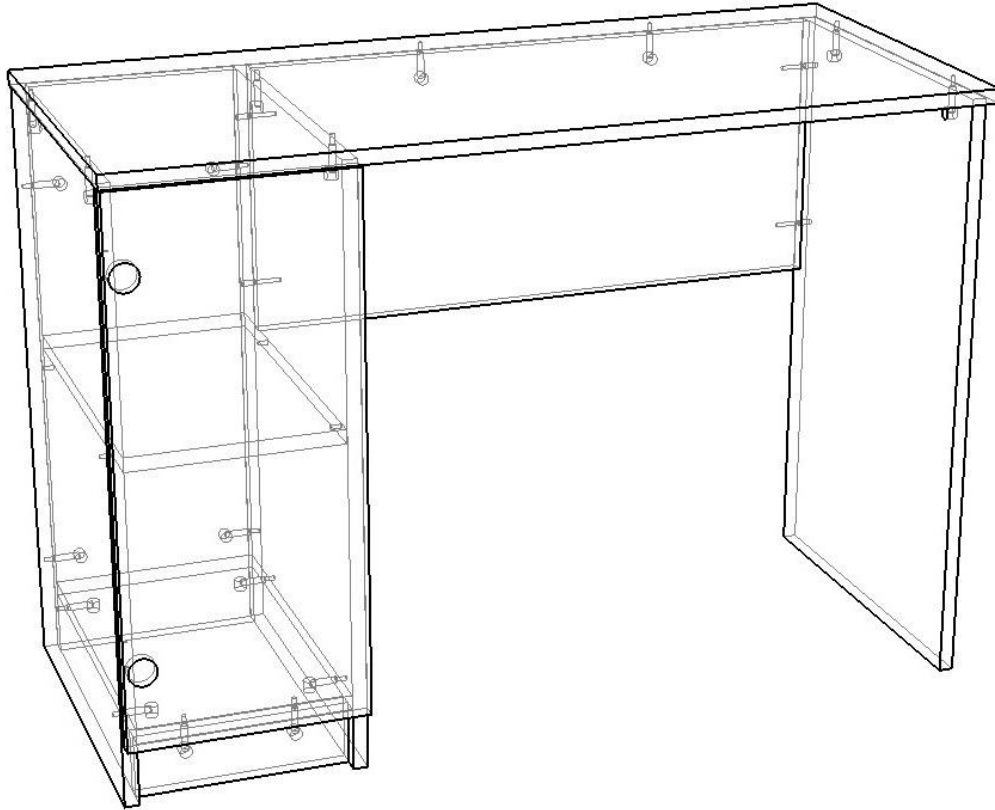


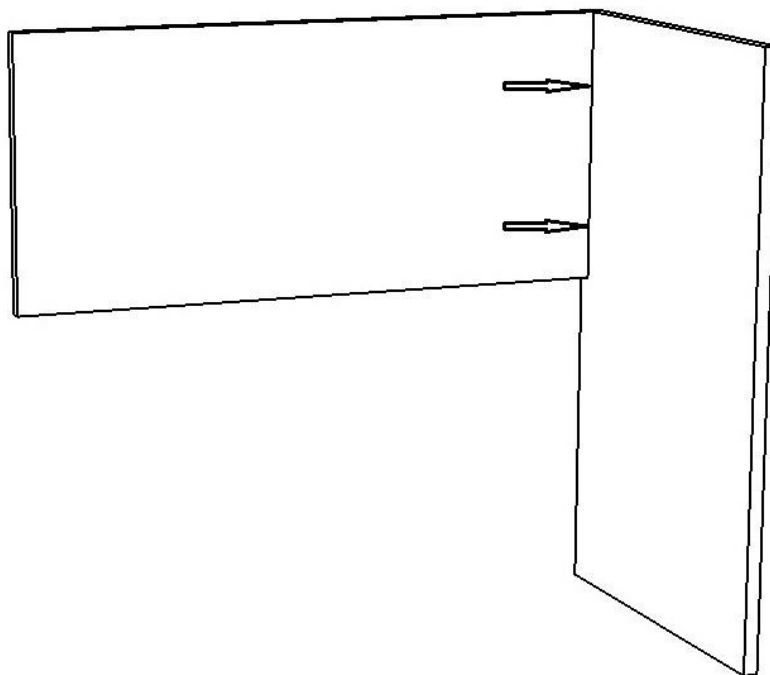
# Письмовий стіл Пуш 1.2



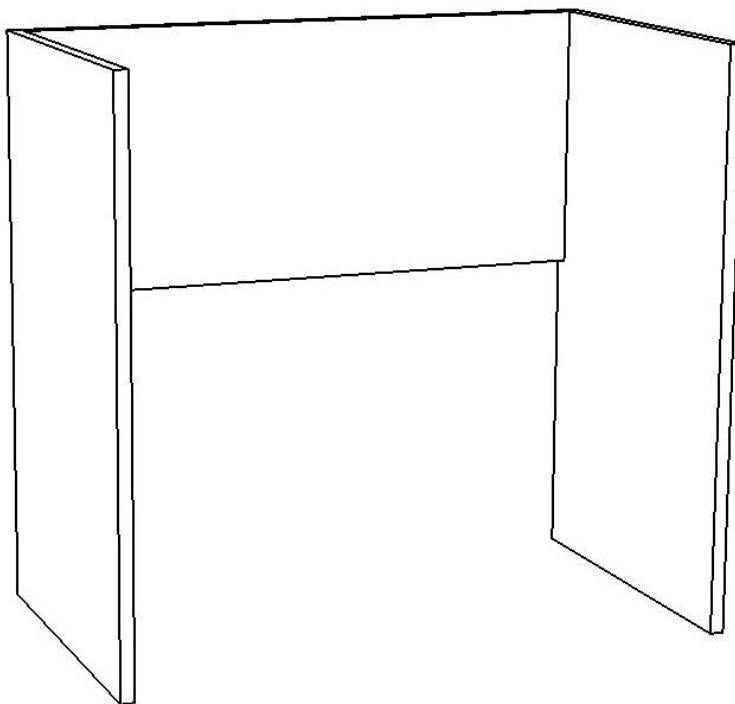
## Фурнітура:



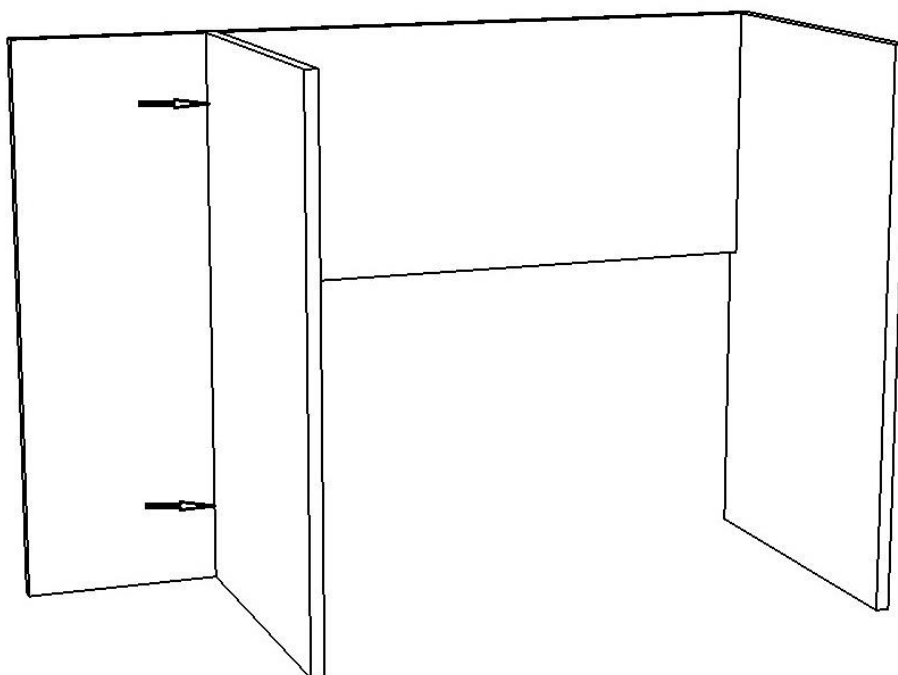
1. За допомогою конфірматів з'єднай деталі 50.16.09 і 50.16.07



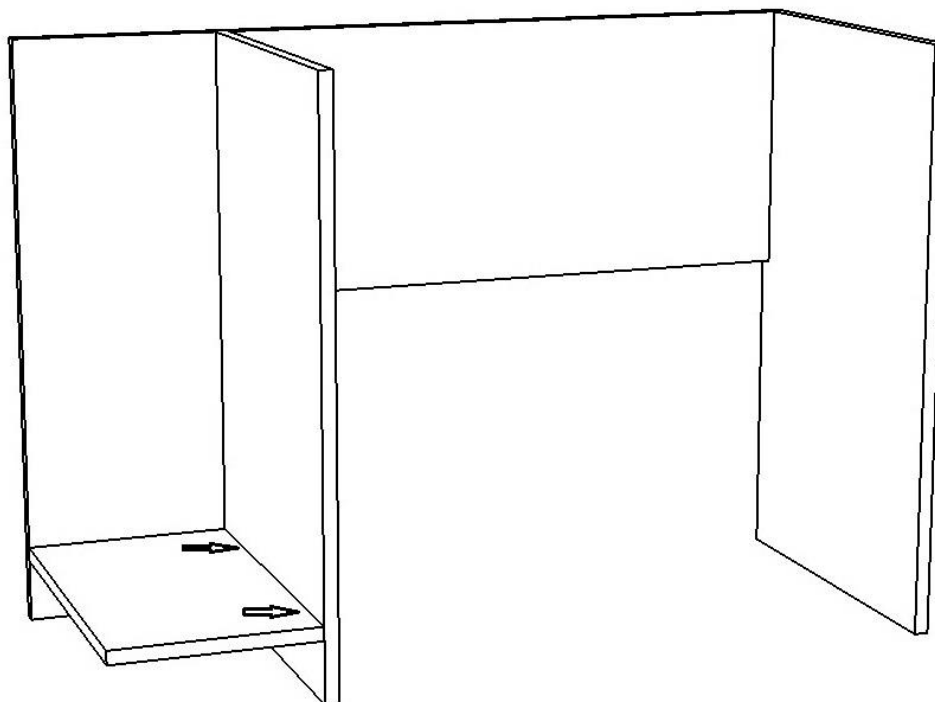
2. За допомогою конфірматів з'єднай деталь 50.16.02 до деталі 50.16.07



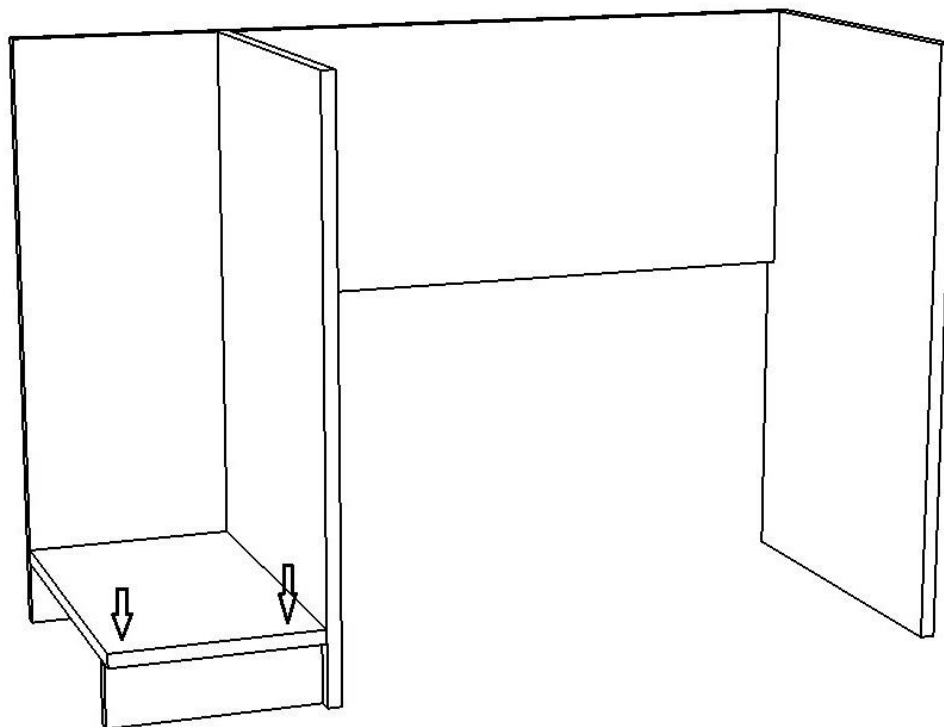
3. За допомогою мініфіксів з'єднай деталь 50.16.08 з деталлю 50.16.02



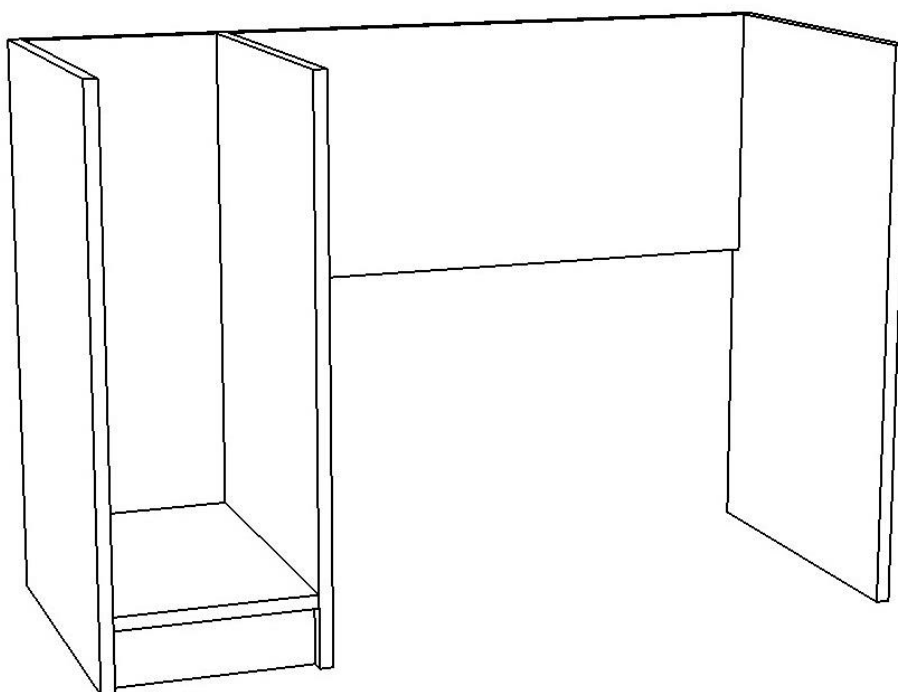
4. Приєднай деталь 50.16.01 за допомогою мініфіксів до деталі 50.16.02



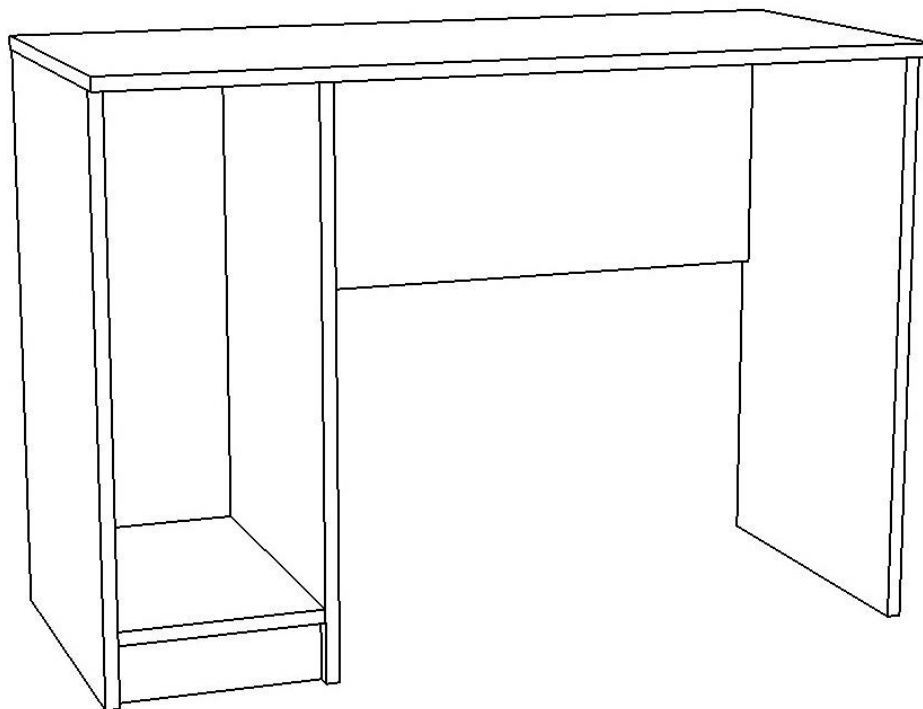
5. Приєднай деталь 50.16.04 за допомогою мініфіксів до деталі 50.16.01



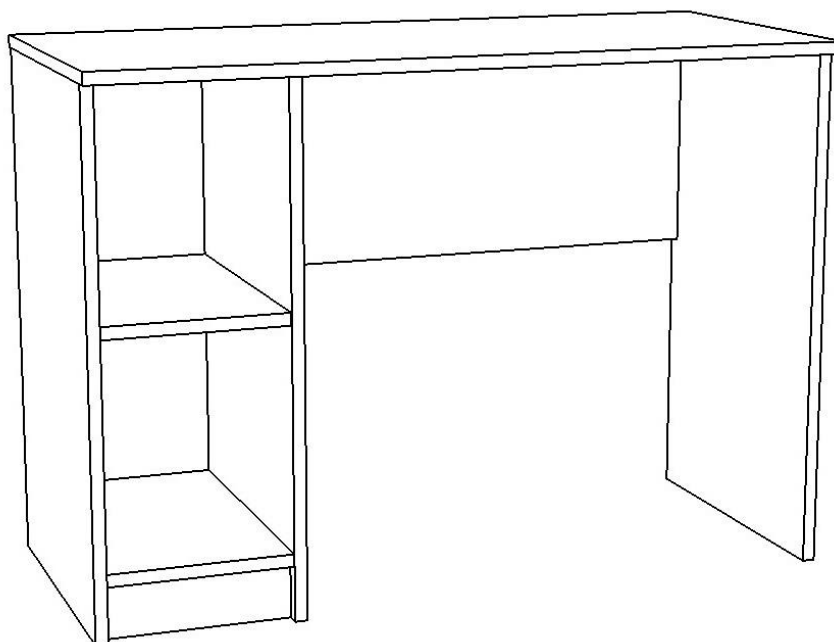
6. За допомогою мініфіксів з'єднай деталь 50.16.03 з деталлю 50.16.08 і 50.16.01



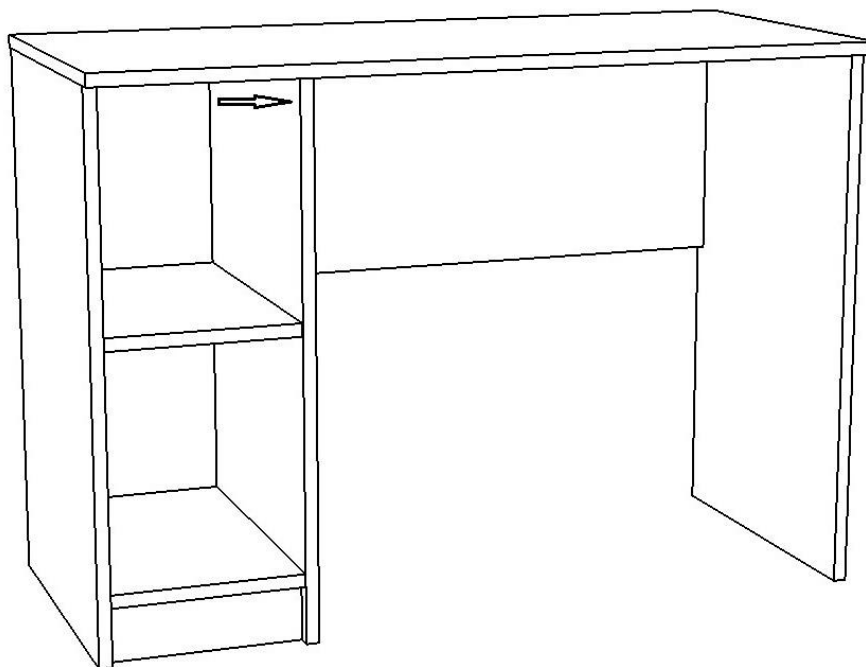
7. За допомогою мініфіксів з'єднай стільницю 50.16.06 з корпусом стола



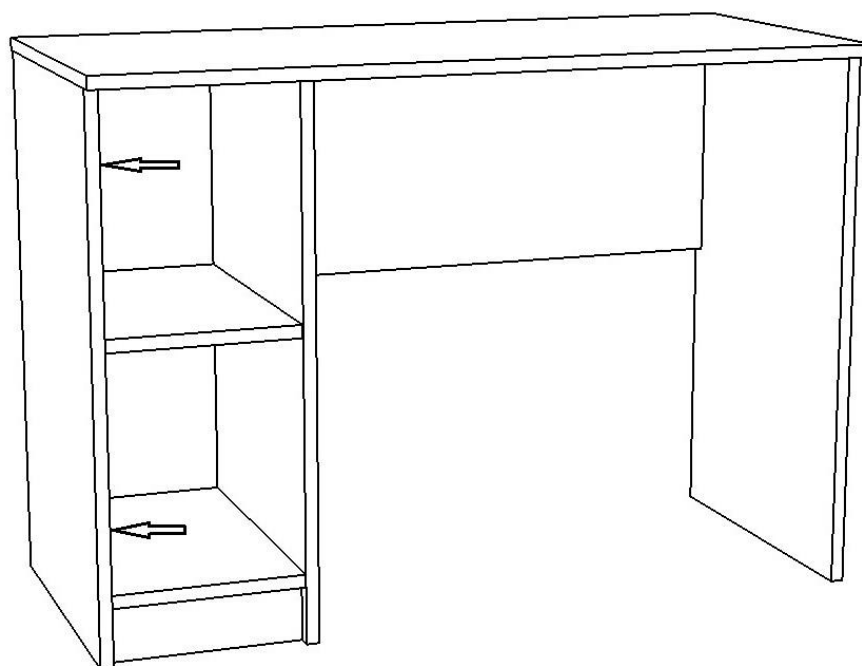
8. За допомогою полице тримачів встанови поличку 50.16.05 в корпус тумби



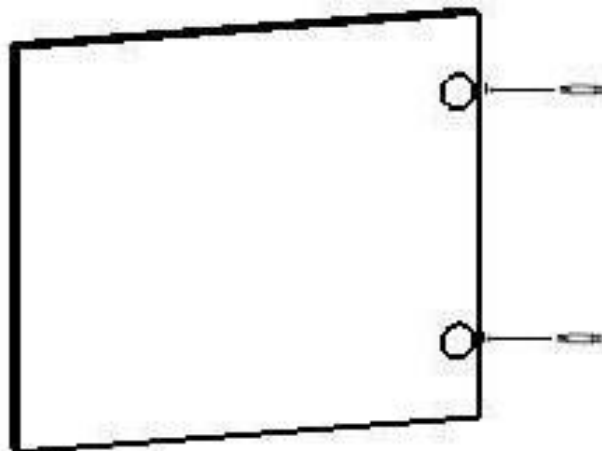
9. За допомогою саморізів прикріпи кріплення виштовхувача в боковину корпусу 50.16.02, встав в нього виштовхувач і закрий заглушкою



10. До боковини корпусу 50.16.03 прикрути за допомогою саморізів планки петель



11. У вказані отвори деталі 50.16.10 встав петлі, зафіксуй саморізами



12. З'єднай двері з корпусом

13. Прибий ніжки-цвяхи до деталей 50.16.03, 50.16.02 і 50.16.09

